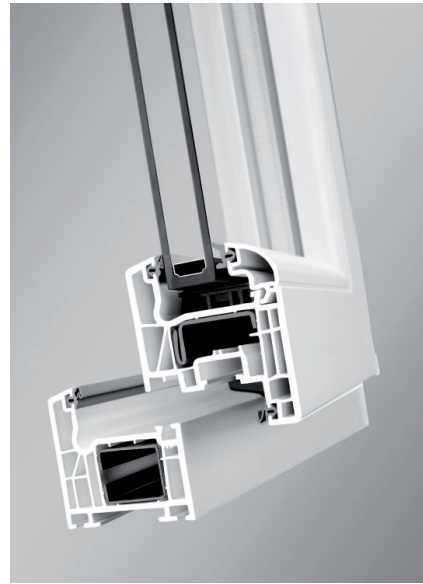


Sistem SCHÜCO CORONA CT 70 AS



Schüco Corona CT 70 AS Rondo

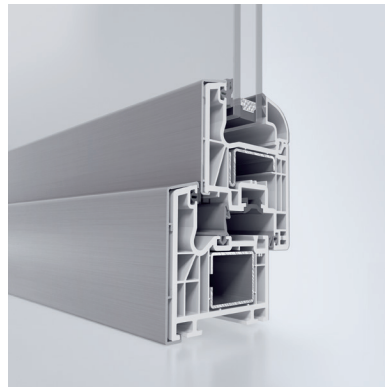
5 komorna profilna konstrukcija CORONA CT 70 predstavlja osnovu prozora koji nude vrlo dobru izolaciju. Kombinacija neprekinutih uvučenih EPDM - zaptivki (Corona CT 70 AS) i toplotno izolacionog stakla garantuje najbolje izolacione osobine. Sistem Corona CT 70 MD s dodatnom srednjom zaptivkom omogućava najviši stepen zaptivanja, što prvenstveno doprinosi poboljšanju zvučne izolacije. Jaka čelična ojačanja u profilima omogućavaju visoku stabilnost i dug životni vek elemenata. Prozore i vrata Corona CT 70 odlikuje njihov bezvremeni dizajn i uske konture profila. Konture profila Rondo (lučno krilo) i Classic (ravno krilo) individualno određuju dizajn stambene kuće.



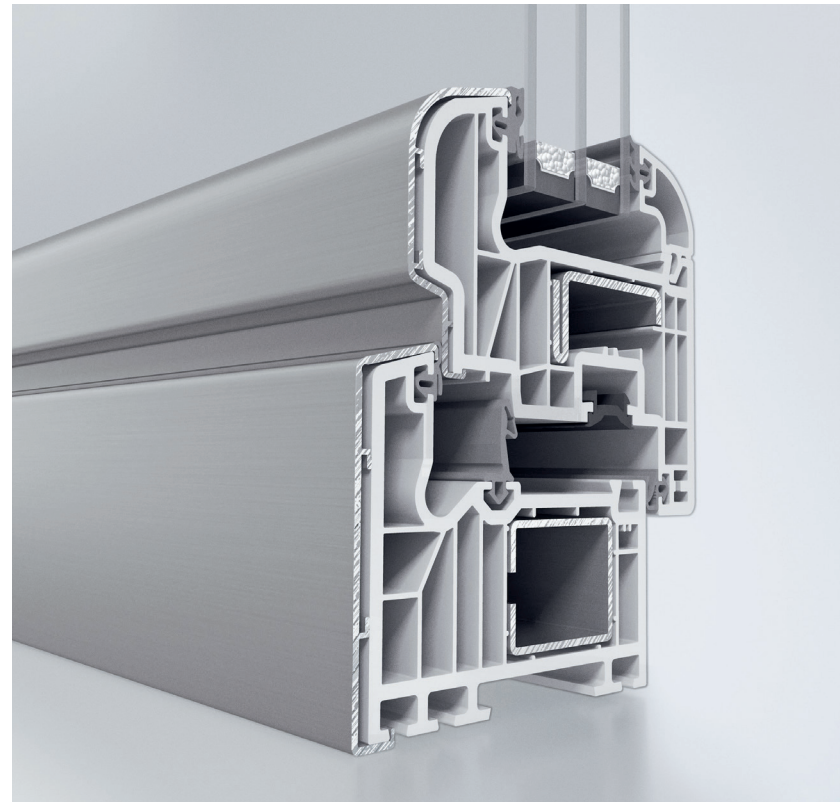
Schüco Corona CT 70 Classic

Sistem vrata SCHÜCO CORONA TopAlu

Spoljašnji aluminijumski pokrivni profili su verzija PVC sistema atraktivnog oblika. Aluminijum je materijal trajne elegancije, idealan za koncepte moderne arhitekture. Raznolikost varijanti obuhvata celu paletu boja RAL lestvice i sve verzije eloksiranja. Uz pomoć aluminijumskih pokrivnih profila sistemski su moguće i različite kombinacije u bojama dovratnika i krila. Profili Corona TopAlu dostupne su za sve ugradne dubine i različite konture sistema Corona.



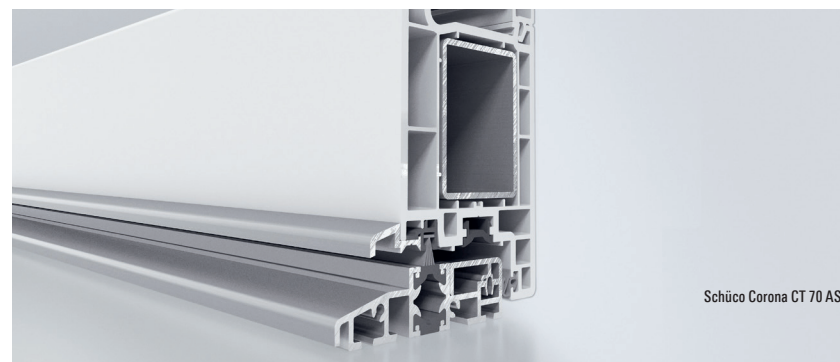
Schüco Corona CT 70 MD TopAlu Classic



Schüco Corona SI 82 TopAlu Rondo

Sistem vrata SCHÜCO CORONA CT 70

Kod vrata je najvažnija izrada niskog praga koji putem termičkog prekida alu profila osigurava izvrsne izolacione vrednosti. Izrada omogućava korišćenje svih uobičajenih okova, a odvod vode iz konstrukcije sistemski je i neprimetno izveden. Nizak prag je u skladu sa standardom DIN 18025, kojim se definiše prag koji omogućava slobodu kretanja osobama s ograničenim sposobnostima kretanja.



Schüco Corona CT 70 AS

Sistemski okovi za PVC konstrukcije, SCHÜCO VarioTec

Okovi SCHÜCO VarioTec u sebi spajaju prednosti čeličnih okova i principa okova s pogonskom letvom. Robusne i proverene čelične komponente integrisane su u SCHÜCO tehnologiju pogonske letve. Okove nadopunjuju originalne sistemske kvake i ručke.



Schüco VarioTec

Obojeni i drveni dekori

Boje dekorativnih folija obuhvataju paletu od klasičnih do jakih nijansi boja. Program je nadopunjen fino organizovanim drvenim dekorima, „Siena“ izgledima (3D drvena struktura) obojenim dekorima bez strukture.



PVC sistemi SCHÜCO CORONA

Energy² =
Štednja energije +
Dobijanje energije



Zelena tehnologija za plavu planetu
Čista energija dobijena iz sunca

Green Technology for the Blue Planet
Clean Energy from Solar and Windows

Štednja energije + Dobijanje energije

Inovativni SCHÜCO PVC sistemi

Rastući troškovi energije, ograničeni prirodni resursi i poboljšanje zaštite okoline i planetarne klime pred sve nas postavljaju uvek nove zahteve. Zato koncept **Energy²** - ušteda energije i dobijanje energije spada u središnje zadatke projektovanja i opremanja novih objekata. Ovaj koncept je ideja vodilja za celokupno pročelje objekata i predstavlja sinonim za nove energetske koncepte koji su ciljano usmereni, delotvorni i integrisani u arhitekturu modernog doba. U današnje vreme zaista vredi načelo da se mora iskoristiti energetski potencijal objekata, to sve nam omogućava tehnika, funkcija i oblik najmodernije tehnologije SCHÜCO PVC sistema, uz maksimalnu sigurnost, efikasnu amortizaciju pročelja objekata i izuzetan dizajn. Porast broja stanovnika u svetu uz istovremen porast stepena svetskog standarda vode do snažnog porasta potrošnje primarne energije koja se dobija iz ograničenih prirodnih resursa. Ovo zahteva promenu u načinu razmišljanja i stvaranje novih strategija.

Zadatak je jasan: pažljivo postupanje sa energetskim resursima i novi oblici dobijanja energije centralni su zadaci i naše ali i budućih generacija.

Glavni ciljevi su **ušteda energije i istovremeno dobijanje energije**. Ove smernice koje se odnose na ljušturu objekta i njene komponente smo nazvali **Energy²**. Ovaj koncept ne obuhvata samo energetske vidike, već i moderan dizajn, sistemski isprobanu automatizaciju i sigurnosnu tehniku ljušture objekta. SCHÜCO i kompanija ALUKÖNIGSTAHL već danas daju ogroman doprinos zaštiti naše klime - i to, npr., inovativnim sistemima za PVC prozore koji efikasno povećavaju toplotnu izolaciju, inovativnim fasadama i solarnom tehnologijom. Iskorišćavanje ljušture objekta nije važno samo s aspekta smanjenja troškova energije, već se njome istovremeno povećava i vrednost same energetski optimizovane zgrade, kao i važnost nekih nematerijalnih faktora, kao što su npr. kvalitet života i stanovanja. Ovi su aspekti od bitne važnosti kod novogradnji, a sve češće i kod sanacija i potpunih adaptacija.

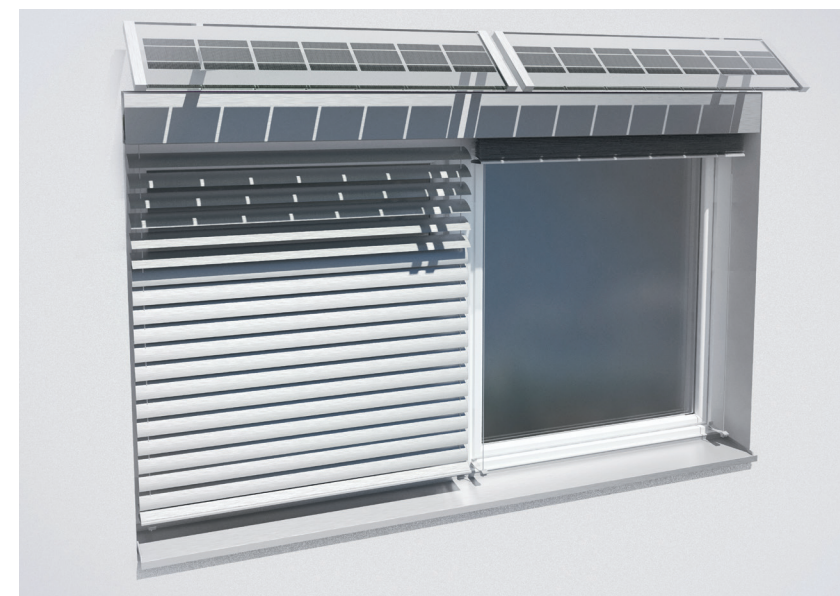
Upravo ovde **Energy²** svojim PVC sistemima postiže visok stepen efikasnosti budući da se građevinska supstanca koja ima toplotno izolovane građevinske elemente uz npr. istovremeno solarno tehničko iskorišćavanje energije, čak višestruko poboljšava. Ljuštura objekta kao mesto preseka između spoljašnjosti i unutrašnjosti objekta, obavlja brojne funkcije koje doprinose optimalnim uslovima života, rada ili proizvodnje. Tu spadaju još i sigurnosni zahtevi i potrebe za automatizacijom funkcija objekta, kako bi se uštedom energije smanjili i režijski troškovi objekta tokom celog njegovog životnog veka.

Tako je koncept **Energy²** i na području SCHÜCO PVC sistema neraskidivo povezan s inovacijama na područjima automatizacije, sigurnosti i dizajna.

Nemanja Nikolić
Prodaja



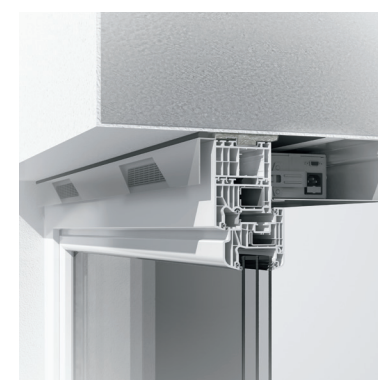
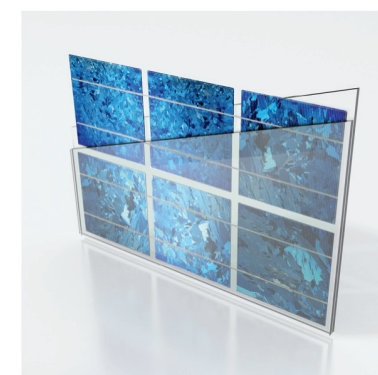
Sistem SCHÜCO VENTOTHERM – nove dimenzije provetravanja



SCHÜCO VENTOTHERM je novo razvijen decentralizovan sistem provetravanja s **повratnim dobijanjem toplote (rekuperacijom)**, koje postavlja nove standarde provetravanja. Sistem je na odgovarajući način dimenzionirano osmišljen kako bi se omogućilo jednostavno ugrađivanje u prozor, a da se pri tome omogući i maksimalno prodiranje svetlosti. Izvrsna zvučna izolacija i ugrađeni filter čestica prašine dodatno povećavaju udobnost stanovanja.

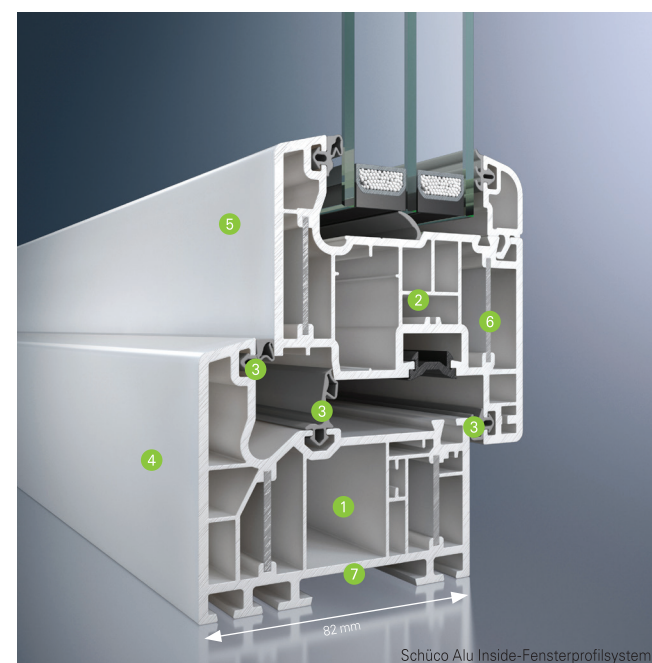
Karakteristike i prednosti:

- Ugrađnja u gornji dovratnik prozora
- Jednostavna montaža omogućava ugrađivanje u skoro sve prozore
- Upravljanje se vrši prekidačem integrisanim u dovratnik prozora
- Zaštita od promaje i insekata
- Očuvane su sve funkcije zatvorenog prozora zaptivanje, zvučna izolacija, toplotna izolacija, sigurnosna zaštita
- Visoka energetska ušteda sa 45% stepena osiguravanja toplote
- Nadzor kvaliteta vazduha pomoću sezora za vlagu i CO₂ / VOC
- Sistem se može kombinovati s foto-voltaičkim modulom u nadstrešnici prozora koji vrši njegovo napajanje.



SCHÜCO Alu Inside

- 1 7 komora s najvećom izolacijom za U_f vrednosti do 0,76 W/(m²K).
- 2 Konstruktivna inteligencija: čelik i konstrukcija bez penaste ispunje sprečavaju toplotne mostove i 100% su reciklirajući.
- 3 Tri nivoa zaptivanja daju optimalnu zaštitu od vetra, kiše i buke.
- 4 Mala vidljiva širina omogućava maksimalan prodor svetla.
- 5 Klasična geometrija, jasnih i bezvremenskih linija ispunjava zahteve moderne arhitekture.
- 6 Visoka statična sigurnost ostvarena pomoću aluminijumske tehnologije spajanja.
- 7 Povećana ugrađna dubina stvara sigurnost i otežava provale.

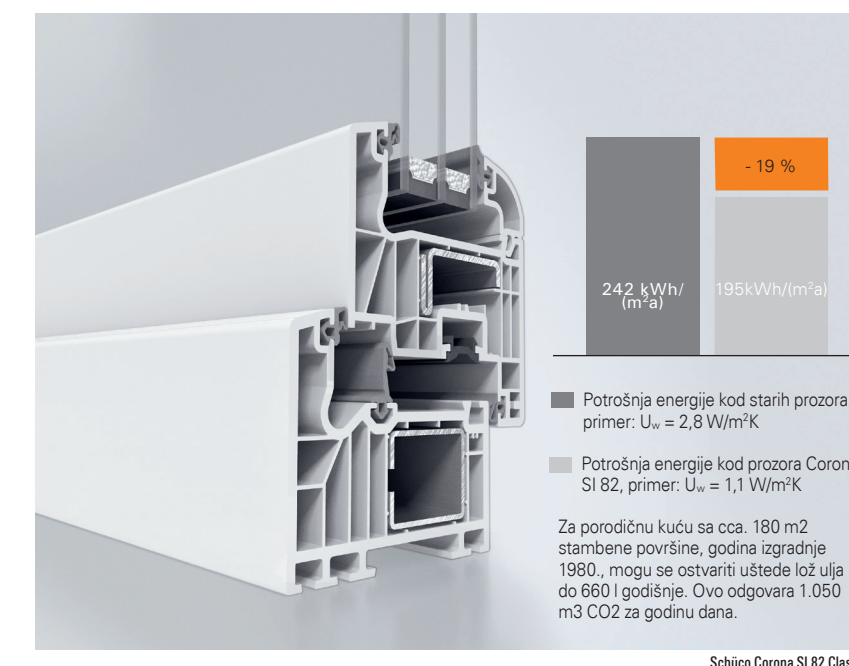


Sistem SCHÜCO CORONA SI 82

Sistem Corona SI 82 za prozore i vrata dostupan je u 6 - komornoj verziji (Rondo, Classic). Statički je ojačan čeličnim ojačanjima, i ima tri nivoa zaptivanja. Omogućava izvrsnu toplotnu izolaciju, najveći stepen zaptivanja EPDM zaptivkama, stabilnost i dugi životni vek.

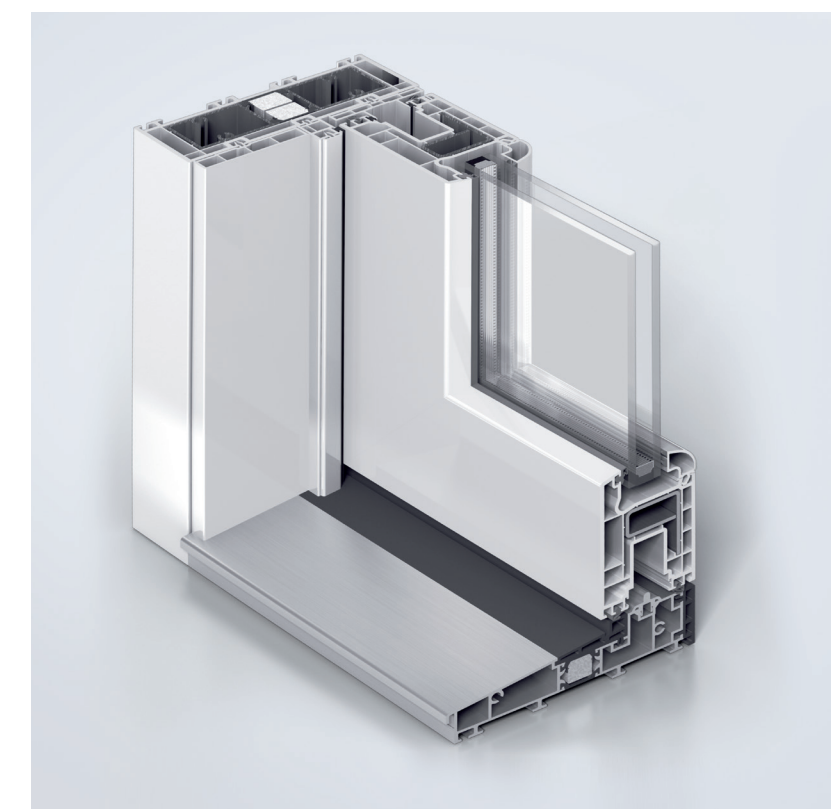
Karakteristike i prednosti:

- 6 - komorni profilni sistem sa izolacionim vrednostima do 1,1 W/m²K
- Veća ugrađna dubina
- Tri nivoa zaptivanja EPDM zaptivkama, otpornim na vremenske uticaje
- Uske vidne širine 120 mm omogućavaju maksimalno prodiranje svetla
- Široka ponuda boja i izgleda
- Mogućnost izrade balkonskih vrata s niskim pragom prema DIN 18025 (bez prepreka)



Schüco Corona SI 82 Classic

Podizno - klizni sistem SCHÜCO Corona CT 70 HS



Podizno - klizni sistem CORONA CT 70 HS je zbog svoje dobre toplotne izolacije vrlo pogodan za upotrebu na terasama, balkonima i zimskim vrtovima. Vođice ove konstrukcije koje omogućavaju obostrano klizno upravljanje, u kombinaciji s niskim pragom bez prepreka garantuju visoku udobnost. I kod krila velikih površina osigurane su najbolje vrednosti zaptivanja i visoka stabilnost elemenata.

ALUKÖNIGSTAHL

ALU KOENIG STAHL d.o.o. Beograd
11070 Novi Beograd, Vladimira Popovića 6
Tel. +381 11 / 222 32 72, Fax +381 11 / 711 11 65,
office@alukoeningstahl.rs, www.alukoeningstahl.rs